

## 工业级 RS232/485-LoRa 终端联网设备

Model: ZP-8400



## 1. 产品概述

ZP-8400-LoRa 大功率设备是一个支持点对点 and 点对多点的低功耗远程联网传输设备，工作的频段为：410MHz-500MH（可配置）。使用串口进行数据收发，降低了无线应用的门槛，可实现一对一或者一对多的通信。LoRa 具有功率密度集中，抗干扰能力强的优势，通讯距离可达 10/20/40/50 公里（可视距离），出厂默认 10KM 距离。

ZP-8400-LoRa 设备已经广泛应用于远程电力监控、水文水资源监测、山洪地质灾害监测预警、环保污染监测、气象数据采集、森林防火监控、工业远程数据采集/传输等领域。不需任何布线就可以为你解决野外数据传输的难题，可实现各种现场复杂环境的设备数据到远程监控中心的数据传输。

温馨提示：本公司的 LoRa 产品可以定制 MQTT 和 RTC 功能（仅限定制版），常规出货没有此功能

## 技术参数：

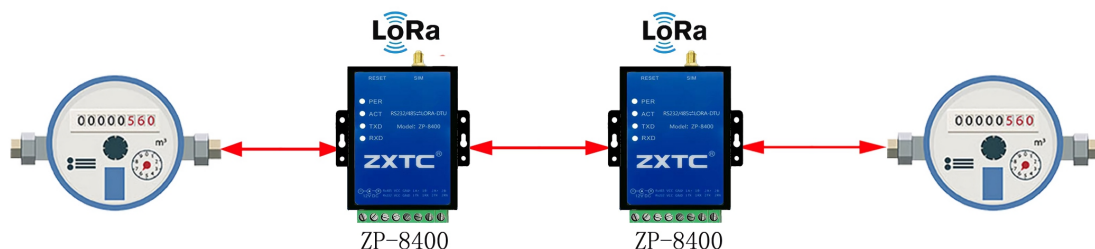
串 口	2 路 RS-485 or RS-232
缓 存	280 个 Byte
停 止 位	1、2 bit
数 据 位	5、6、7、8
校 验 位	None, Even, Odd
发射功率	18dBm-33dBm
发射电流	1.2A@3.3V
接收电流	13mA@3.3V
无线速率	300dps-300kbps
天 线	SMA 天线座
休眠电流	3uA@3.3V 通过串口唤醒
波 特 率	1200bps-256000bps
频 率	410MHz-500MHz 可配置
传输距离	1-10KM（可视距离）、默认 10KM，定做 50KM
Modbus	Modbus RTU、Modbus ASCII、透明传输等

组网模式	点对点、多点、客户端从机不限制数量. 通信模式: 轮询、主从、点对点/多点、广播。
CPU	64bit ARM 100MHz 高性能缓存处理器
管理配置	AT 指令配置, 软件配置
灵敏度	-124dBm@2kbps 超强抗干扰能力发射功率可调
工业保护	串口和信号采用 15KV 的隔离保护, 600W 防雷防护, 2000KV 光电隔离保护等是传输更稳定, 防止信号乱码丢包等问题
休眠保护	硬件看门狗, 永不死机
数据保护	数据重传机制, 可以设置重发次数
性能保护	具有强大的障碍物穿透性特点, 无线信号具备折射性能, 所以具备较强无线盲点覆盖特性; 达到常规无线产品不具备的特性。模块带有防止掉线重连机制, 保证通信传输实时性、可靠性
工作模式	在同一个网络内支持点播、组播、广播;
E M I	FCC Part 15, CISPR (EN55022) class A
E M S	EN61000-4-2 (ESD), EN61000-4-3 (RS), EN61000-4-4 (EFT), EN61000-4-5 (Surge), EN61000-4-6 (CS), EN61000-4-8, EN61000-4-11
冲击	IEC60068-2-27
跌落	IEC60068-2-32
震动	IEC60068-2-6
安全	EN60950-1
工作电压	12-24VDC
工作环境	温度-40~85° C、湿度 5~95%RH 湿度

ZP-8400 RS485/RS232-LoRa 模块各种组网拓扑图:

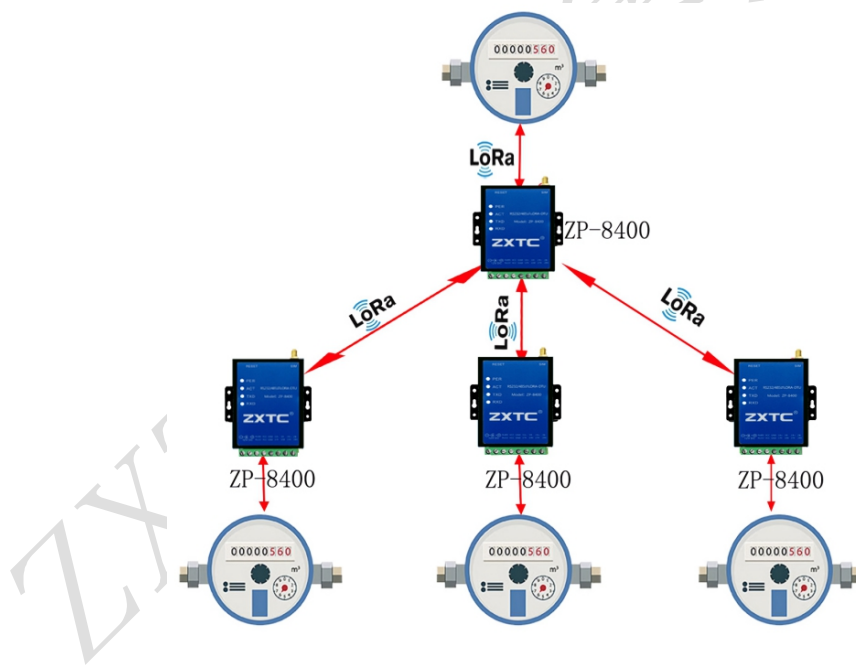
### 1、点对点模式:

支持串口与串口设备之间通过两个 LoRa 模块进行点对点通信，实现两个模块透明传输即插即用，支持任何协议。



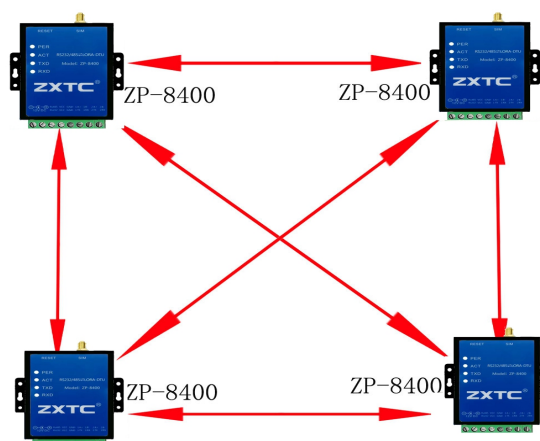
### 2. 点对多点模式:

该模式下多个设备可以通过 LoRa 快速自动组网，无须复杂布线简单、快捷、即插即用；主机可以接收 N+1 从机数据，从机不限制数量。



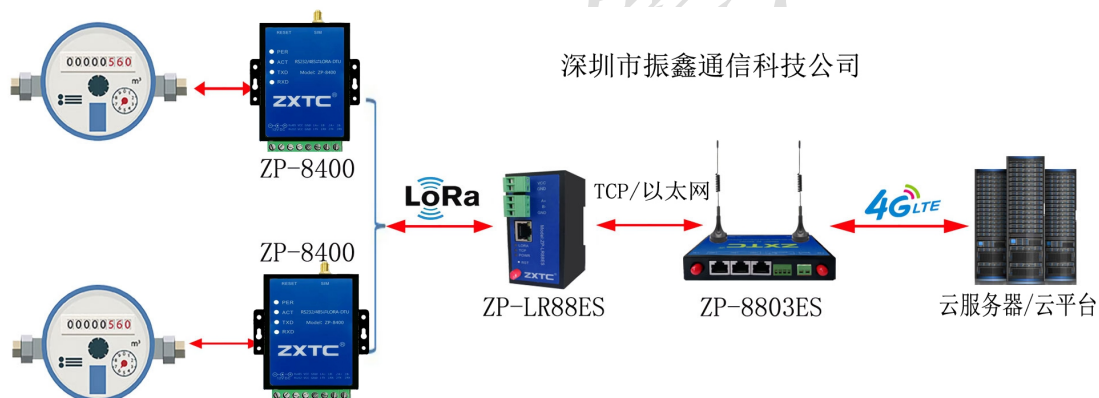
### 3. 广播模式:

该模式下在同一个网络，每个设备之间都可以互相通信



#### 4. LoRa 网关模式：

该模式下 LoRa 终端可以和本公司的 ZP-LR88ES（LoRa 中继器）-4G/5G 路由器网关连接，将终端数据传输到远程服务器/云平台



深圳市振鑫通信科技公司

深圳市振鑫通信科技有限公司

电话：0755-32855138

TEL：136 4099 1286（微信）

销售：304254215（QQ）

技术：1437686033（QQ）

中文官网：<https://www.zxpmq.com/>

英文官网：<https://www.zxpmq.cn/>

电话：0755-32855138 技术：1437686033【QQ】 销售：304254215【QQ】