

## 工业级 RS485\*RS232 串口 Modbus Rtu 多主从站读写控制设备

Model: ZP-1301-MR/ZP-1301-MT/ZP-1303-MR

### 一、产品概述

ZP-1301-MR/MT\*ZP-1303-MR 系列是一款 Modbus 多主从站读写控制设备，其功能及工作原理等同于“PLC”；模块采用多主机独立运算直接访问 CPU 与算术逻辑单元 (ALU) 相连、便于多个主站快速频繁访问数据和指令函数运算结果；模块具备寄存器地址、读写功能码、主从站地址映射、设备 ID 绑定等功能；从而解决多主从站节点通讯乱码，读写地址冲突、数据丢包、从站地址 ID 重复等复杂问题，模块具备快速稳定的供多个主站随时读写控制下位机。

**注意：本公司设备采用的是多主机同时并发高速读写机制，适用于对读写速度实时性要求高的通讯场景应用，设备具备寄存器存储功能、读写功能码、寄存器地址、设备地址绑定、模块具备加密狗密钥授权安全启动等功能；支持优先级和轮询级两种写入模式。**

设备适用于 Modbus-Rtu 及透明传输协议，可以把多个 Modbus 从站的数据映射到设备内部。同时支持两/四个 Modbus 主站高速并发读写控制一路或多路 RS-232/RS-485 下位机从站数据设备。用于解决多个主站同时与从站读写时造成地址和数据冲突、乱码、丢包及无法返回数据等问题。

主站和从站接口之间采用光电隔离技术保护主站设备不被干扰，电路设计有 15KV ESD 保护和 5KA 雷击浪涌保护器件，能有效隔离雷击、静电对设备造成的损害。通信接口各有一个通信指示灯。

本产品广泛应用于顺丰物流集团、东风汽车制造集团、奇瑞汽车、北京京仪北方仪器仪表、上海仪器仪表研究所、西门子自动化控制系统、仪器仪表、电力系统、监控系统、报警、门禁系统、IC 卡收费、远程抄表、雷达探测仪、一卡通、矿井系统、环境检测系统、智慧水利、智慧环保、工业物联网、智慧市政等，水文远程监控、水资源远程监测、水源井远程监控、山洪灾害监测、地质灾害监测、河道监测预警、气象监测、泵站远程监控、污染源远程监控等远程测控领域、停车场收费等综合通信系统。

### 二、功能特点

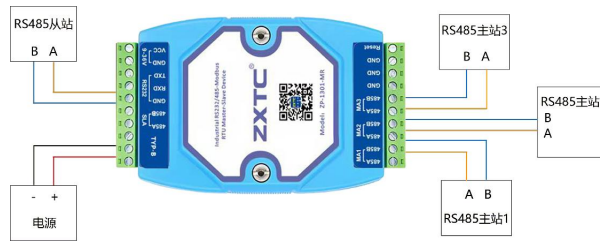
- 串口波特率最高可达 115200bps
- 从站通信口最大支持 125 个节点
- 信号接口有静电、雷击、浪涌保护
- 电源输入 DC9-30V 具有过流和反接保护
- 主站和从站接口之间通信和电源均完全隔离
- 支持设备 ID 设置（仅限制 Modbus-RTU 协议）
- 设备支持 Modbus-RTU 协议或自由协议，最多支持 30 或 60 个从站
- 四个串口波特率、通信格式可独立设置，可以设置成不同的波特率
- 支持二或四台 RS485 主站设备与一台 RS232/RS485 或多台 RS485 从站设备通信
- 当发生读取超时、校验位异常、帧长异常等错误时设备自行启动相应处理机制
- 支持 01H, 02H, 03H, 04H, 05H, 06H, 0FH, 10H 等 8 种读写功能码带错误报警输出点位
- 可以缓存多达 512 个 Modbus 寄存器 (1024 个字节) 或 7440 个寄存器 (14880) 字节
- 插拔式接线端子，支持导轨卡扣安装和螺丝固定

属性	参数	备注
ZP-1301-MR	2个 RS-485 主站	1个 RS485/RS232 从站
ZP-1301-MT	3个 RS-485 主站	1个 RS485/RS232 从站
ZP-1303-MR	3个 RS-485 主站	1个 RS485/RS232 从站
ZP-1303-MR <b>【Plus】</b>	4个 RS-485 主站	1个 RS485/RS232 从站
通信协议	Modbus RTU 或透传协议	多主-从/多主多从
波特率	1200-115200bps	
工业保护	ESD/15KV	浪涌/5KA
输入电压	DC9~30V	超过 30VDC 损坏设备
工作电流	≤100mA	
功能码	01H, 02H, 03H, 04H, 05H, 06H, 0FH, 10H (16 进制)	
指令数量	≤60 个	
缓存大小	设备具备读取从站 (512 个寄存器 1024 字节) 或者 (7440 寄存器/14880 字节)	
输出保护	带一个报警点位输出, 额定输出电流 0.75A	
保护等级	RS485 隔离电压 2500V; 接口防雷浪涌保护 600W, ±15KV ESD	
静态功耗	≤2W	
工作温度	-40℃- 85℃	
相对湿度	5%-95%	
配置方式	软件配置	
安装方式	卡轨安装	
<b>选型说明 (必看)</b>		
ZP-1301-MT (透传版)	支持 <b>3 路</b> 主站同时应答式透传读写; 设备工作时需要填写配置参数, <b>但不支持寄存器地址、读写功能码、ID 绑定等功能</b> , 适用于透明传输协议工业布线场景应用读写收发数据。	
ZP-1301-MR (专业版)	支持 <b>2 路</b> Modbus Rtu 主站同时高速并发读写, 对总线通讯速度没有影响; <b>模块总共可读写 512 个从站寄存器缓存 1024 个字节</b> , 支持 01H, 02H, 03H, 04H, 05H, 06H, 0FH, 10H 读写功能码; 设备工作时需要填写 <b>站地址、寄存器地址、寄存器数量、读写功能码、ID 地址、波特率等配置参数</b> ; 专业用于 Modbus RTU 协议工业布线现场读写收发数据应用。	
ZP-1303-MR (旗舰版)	支持 <b>3 路</b> Modbus Rtu 主站同时高速并发读写, 对总线通讯速度没有影响; <b>模块总共可读写 7440 个从站寄存器缓存 14880 个字节</b> , 支持 01H, 02H, 03H, 04H, 05H, 06H, 0FH, 10H 读写功能码; 设备工作时需要填写 <b>站地址、寄存器地址、寄存器数量、读写功能码、ID 地址、波特率等配置参数</b> ; 专业用于 Modbus RTU 协议工业布线现场读写收发数据应用。	
ZP-1303-MR (Plus 版)	支持 <b>4 路</b> Modbus Rtu 主站同时高速并发读写, 对总线通讯速度没有影响; <b>模块总共可读写 7440 个从站寄存器缓存 14880 个字节</b> , 支持 01H, 02H, 03H, 04H, 05H, 06H, 0FH, 10H 读写功能码; 设备工作时需要填写 <b>站地址、寄存器地址、寄存器数量、读写功能码、ID 地址、波特率等配置参数</b> ; 专业用于 Modbus RTU 协议工业布线现场读写收发数据应用。	

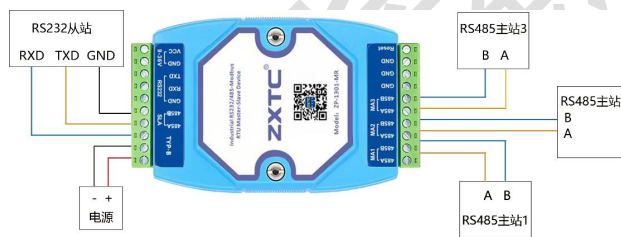
注意：根据设备通信协议和读写寄存器/字节数量选择合适的型号！！

## ModbusRTU RS485/232 多主从典型应用接线方法

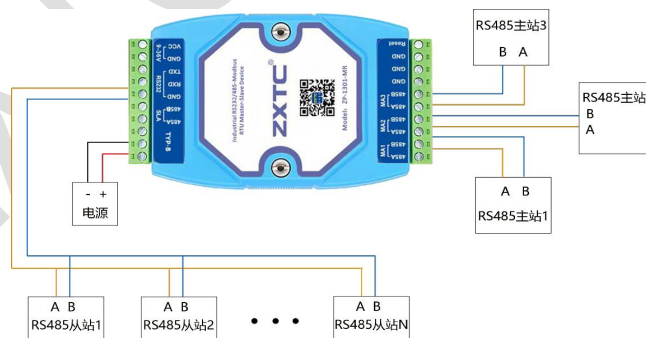
1、二个/四个 RS485 主站与一台 RS485 从站通信的连接方法



2、二个/四个 RS485 主站与一台 RS232 通信的连接方法



3、二个/四个 RS485 主站与多台 RS485 从站通信的连接方法



深圳市振鑫通信科技有限公司

电话：0755-32855138

TEL: 136 4099 1286 (微信)

销售：304254215 (QQ)

技术: 1437686033 (QQ)

中文官网: <https://www.zxpmq.com/>

英文官网: <http://www.zxpmq.cn/>

ZXTC-振鑫通信